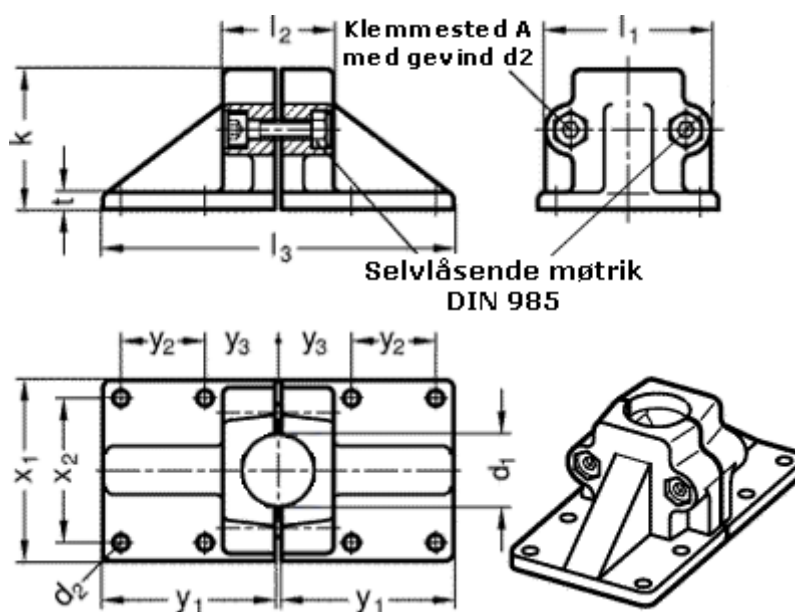


Varenummer: 20167B402BL
 Beskrivelse: E+G
 Bred fod holder GN167-B40-2-BL

Mål



d1 = B40	x1 = 115
d2 = 11	x2 = 90
d3 = M10	y1 = 108
k = 91	y2 = 50
l1 = 98	y3 = 45
l2 = 70	
l3 = 218	
t = 14	